

Digital-Innenuhren Kalenderuhren DK

Die eleganten, sehr flachen Kalenderuhren der DK Serie zeigen in Punktmatrix-Technik gleichzeitig Zeit und Datum an. Die Tage und Monate können in mehr als 20 Sprachen angezeigt werden und sind so einstellbar, dass die Anzeige abwechselnd in drei verschiedenen Sprachen erfolgt. Die LED-Anzeigen in Rot oder Grün eignen sich für Ablesedistanzen bis zu 25 Meter

Alle Kalenderuhren sind einseitig oder doppelseitig lieferbar und verfügen über verschiedene, individuell wählbare Betriebsarten:

- Stand-Alone-Betrieb auf Quarzbasis oder mit externem DCF 77 Funk- oder GPS-Empfänger
- Nebenuhrbetrieb gesteuert über selbstrichtende MOBALine-Technik
- NTP-Netzbetrieb, NTP PoE
- Nebenuhrbetrieb in einem WTD-System über einen Zeitsignalsender, mit Stromversorgung aus dem Netz

Hochwertige Aluminiumgehäuse-Varianten ermöglichen Wandmontage, Deckenabhängung oder Wandarmbefestigung.

Weitere Vorteile:

- Sensorgesteuerte automatische oder manuelle Helligkeitsregelung
- Automatische Sommer- und Winterzeit-Umstellung
- Bedienung über eine Infrarot-Fernbedienung
- Temperaturanzeige mit externem Temperatursensor

Anzeigetechnik

- Zeitanzeige in vier (HH:MM) oder sechs Stellen (HH:MM:SS) im Format 12h oder 24h
- Anzeige des Wochentags in drei, Anzeige des Monats in acht Zeichen
- Temperaturanzeige °C oder °F in Verbindung mit einem externen Temperatursensor
- Wechselnde Datums- und Temperaturanzeige, Dauer jeder Anzeige einzeln einstellbar
- Einstellung der Zeitzone über eine vordefinierte Tabelle. Für bis zu fünf verschiedene Orte kann die aktuelle Zeit und der Stadtname angezeigt werden

Gehäusetechnik

- Reflexfreie Frontabdeckung aus Plexiglas mit Filterelement, das Spiegelungen vermindert und die Ablesbarkeit verbessert
- Einseitige (N) oder doppelseitige (D) Ausführung
- Für Wandmontage (.N), Deckenabhängung (.S) oder Wandarmbefestigung (.B)
- Rückseite als Montageplatte ausgelegt, auf der die Uhr mittels Schnappverschlüssen aufgesteckt und mit einer Schraube gesichert wird

Synchronisation

- Autonomer Betrieb auf Quarzbasis mit Möglichkeit der Synchronisation mittels DCF77-Funksignal
- Durch Kaskadierung können weitere Digitaluhren von einem DCF- oder GNSS-Empfänger synchronisiert werden
- Nebenuhrbetrieb über MOBA-Line-Zeitcode (selbstrichtend)
- NTP (Network Time Protocol) über Ethernet (multicast oder unicast)
- WTD (Wireless Time Distribution, 868MHz)
- Serielle Synchronisation im ASCII-Format über RS 232 / RS 485 (Synchronisation durch optionales Eingangs-Interface)
- (un)polarisierte 24VDC-Impulse

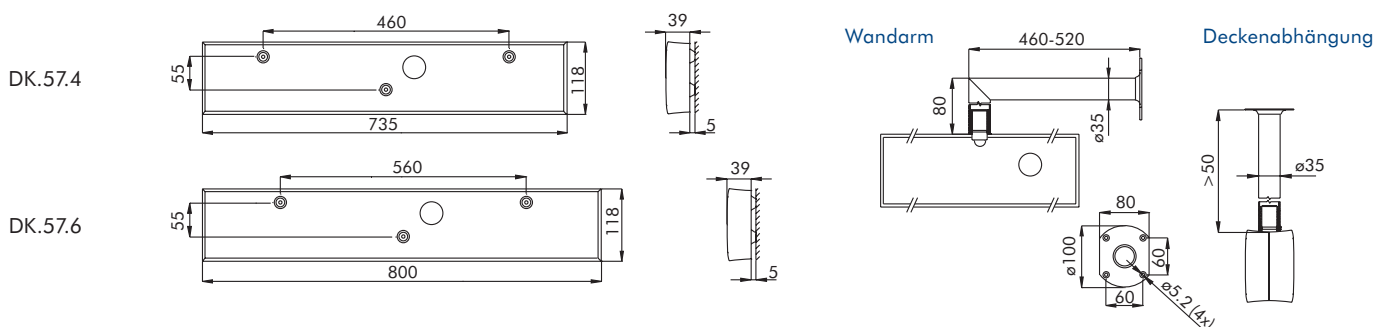
Stoppuhrbetrieb

- Zählt aufwärts bis zu 24h
- Programmierung folgender Zählrichtungen:
 - Start von Null
 - Abwärts von einem voreinstellbaren Wert bis Null
 - Abwärts bis Null und dann weiter (Minuszeichen bei negativem Zählerstand)
- Anzeige von Zwischenzeiten, «Einfrieren» der aktuellen Anzeige oder Kumulation von Zwischenzeiten
- Zählen in Minuten-, Sekunden- oder Hundertstel-Sekunden-Schritten
- Bedienung über externes Tastenpanel oder IR-Fernbedienung als Option

Einstellung

- Sämtliche Funktionen können durch Drucktasten an der Gehäuseoberseite oder mit der Fernbedienung eingestellt werden
- Bei der Netzwerk-Variante Konfiguration über Telnet (DHCP/Manuell) oder via MOBA-NMS und Fernupdate der Firmware über LAN mittels TFTP

Massskizzen



Digital-Innenuhren Kalenderuhren DK

Technische Daten		DK.57.4	DK.57.6
Anzeige	Ziffernhöhe mm	57	57/38
	Buchstabenhöhe	30	30
Format Zeitanzeige 12h oder 24h	HH:MM	•	
	HH:MM ^{SS}		•
Format Datumsanzeige	Wochentag	3 Stellen	
	Datum	Tag + 8 Stellen Monatsname	
Stromversorgung	100-240VAC, 50-60Hz	•	•
	24VDC ±20% (auf Anfrage)	•	•
	PoE (IEEE 802.3af Class0)	•	•
Stromverbrauch VA rot, grün	Einseitig, Speisung 230VAC	11	11
	Doppelseitig, Speisung 230VAC	15	15
	Einseitig PoE	11	11
	Doppelseitig PoE	15	15
Quarzgenauigkeit	Genauigkeit ohne Synchronisation	±0.3 Sekunden pro Tag nach 24 h Synchronisation bei konstanter Temperatur	
Temperaturgenauigkeit		-15°...+85°C: ±0.5°C -50°...+125°C: ±2.0°C	
Betriebsumgebung		0°...+50°C; 0-95% relative Feuchtigkeit, nicht kondensierend	
Schutzklasse		IP40	
Gewicht kg ohne Montagevorricht.	Einseitig	2.4	2.8
	Doppelseitig	4.4	5.1
Abmessungen BxH (mm)	Einseitig Tiefe: 39	735x118	800x118
	Doppelseitig Tiefe: 78		
Verfügbare Optionen			
DCF 77 Funkempfänger DCF4500		•	•
GPS-Satelliten-Empfänger GNSS4500		•	•
Externer Temperatursensor		•	•
Externes Tastenpanel für die Bedienung der Stoppuhr		•	•
Infrarot Fernbedienungseinheit IR		•	•
Internes Relais		•	•

Kalenderuhren DK – bestellen leicht gemacht

DK • 1 • 2 • 3 • 4 • 5 • 6 • 7	
Ziffernhöhe	1
57 mm Höhe der ersten 4 Ziffern	57
Anzahl der Stellen der Zeitanzeige	2
vierstellig HH:MM	4
sechsstellig HH:MM:SS	6
Farbe der Anzeige	3
rot	R
grün	G
Ausführung	4
einseitig	N
doppelseitig	D
Montageart	5
Wandbefestigung (nur einseitige Uhren)	N
Deckenabhängung (Standard: 5, 10, 30 oder 50 cm, andere Längen auf Anfrage)	S
Wandarmbefestigung	B
Synchronisation	6
Standardversion: autonom / MOBALine / (un)polarisierte 24VDC Impulse	STD
STD mit RS 232-, RS 485- und IRIG-B Schnittstelle, 230VAC Speisung	SI
Ethernet-Version, NTP-synchronisiert, 230VAC Speisung	NTP
Ethernet-Version, NTP-synchronisiert, PoE-Speisung	PoE
WTD Wireless-Synchronisation, 230 VAC Speisung	WTD
Gehäusefarbe	7
schwarz (RAL 9005) eloxiert	black
silber (RAL 9006) eloxiert	silver
andere RAL-Farbe auf Anfrage	RALxxxx
Optionen	8
Stromversorgung über 24 VDC	VDC
internes Relais	REL
Zubehör	
GPS-Empfänger	GNSS 4500
DCF 77 Funkempfänger	DCF 4500
Temperatursensor, IP66, Kabel 3 m	TP 3
IR-Fernbedienung	IR
Tastatur für Stoppuhr-Bedienung, 5 m Kabel	SK



DK 57 6 R N N SI black VDC

Abbildungen beispielhaft