



FLEX Outdoor

L'horloge analogique FLEX Outdoor avec la protection IP65 peut être utilisée pour des applications extérieures ainsi que dans des environnements intérieurs avec des exigences particulières. Elle est disponible en version simple ou double face.

L'horloge FLEX Outdoor est soit synchronisée via LAN (NTP) et alimentée via PoE (Power over Ethernet), soit synchronisée et alimentée via MOBALine. Le calcul automatique de l'heure locale et le changement d'heure sont disponibles de série. Un fuseau horaire local peut être sélec-

tionné à partir d'un serveur de fuseaux horaires externe. L'horloge FLEX Outdoor est une version spéciale de la ligne d'horloges polyvalentes FLEX. Vous trouverez de plus amples informations dans le document «Horloge analogique d'intérieur FLEX».

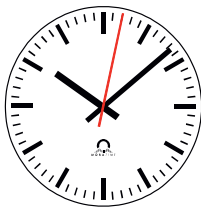
Horloge analogique d'extérieur FLEX

Caractéristiques techniques	FLEX Outdoor
Dimensions $\varnothing(\varnothing A) \times T$	$\varnothing 400(\varnothing 462) \times 87$ mm
Distance de lecture optimale	35 à 50 mètres
Simple face/double face	Oui ; peut également être monté des deux côtés avec le kit de montage
Suspension des deux côtés	Kit de montage avec bride : pour montage mural latéral ou montage déporté au plafond Couvercle borgne en aluminium : couvercle arrière pour horloge simple face
Boîtier	Aluminium (RAL 9002), autres coloris avec supplément de prix
Type de verre	Minéral
Variantes de code horaire	Réglage automatique MOBALine, (h/m) ou (h/m/s)
	Réglage automatique NTP/LAN (PoE), (h/m) ou (h/m/s)
Câble de raccordement	1 câble patch Ethernet CAT 6 Slim, 1,5 m de long ou 1 câble à deux conducteurs MOBALine
Aiguilles	Avec ou sans trotteuse selon la variante de code horaire
Types de cadrans	Aiguilles avec bout droit : ZB 120, ZB 200, ZB 210 Aiguilles avec bout en pointe : ZB 300, ZB 310, ZB 360
Conditions de fonctionnement	-30 à +70 °C (0 à 95 % d'humidité relative, sans condensation)
Indice de protection	IP65
Poids	< 3 kg (horloge simple face, sans suspension)

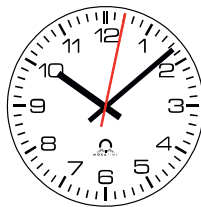
Types de cadran



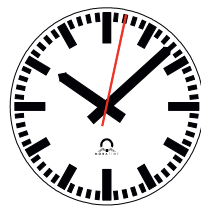
ZB 120



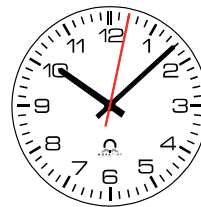
ZB 200



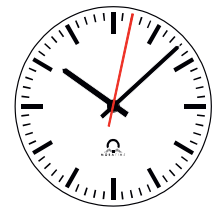
ZB 210



ZB 300

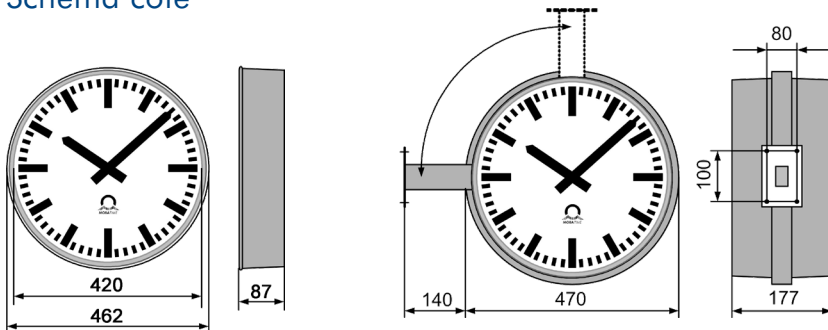


ZB 310



ZB 360

Schéma coté



Fixation

