



Horloges analogiques

FLEX

L'horloge analogiques robuste et esthétique avec boîtier métallique de la série FLEX vous enthousiasmera par sa fiabilité au quotidien.

Cette horloge polyvalente convient pour toutes les applications à l'intérieur – son utilisation est très simple et extrêmement flexible.

Disponible avec un grand choix de tailles, mouvements, cadrans et aiguilles ainsi que plusieurs

variantes de suspension, elle s'intègre sans problème dans des installations nouvelles et existantes.

Le kit mur et plafond (Ø 25 - 40 cm) permet un montage très rapide de l'horloge – il suffit de l'encliqueter. L'horloge FLEX existe aussi avec boîtier inox (V2A).

FLEX – l'horloge qui satisfait à toutes les exigences.

FLEX - informations pour la commande

Type	Variantes de code horaire										Type de cadran xxx						Boîtier			Options															
Type d'horloge	Diamètre	Impulsions minute	Impulsions min avec secondes	Impulsions seconde	Impulsions seconde silencieuses	NTP (PoE ou 230 VAC)	MOBALine	Radio DCF (batterie)	Radio DCF, MSF, GPS (230 VAC)	Sans fil WTD	Mouvement à quartz (batterie)	Protocole sériel RS 485	Code horaire fréquence sonore IRIG-B	Type de cadran 120	Type de cadran 160	Type de cadran 200	Type de cadran 210	Type de cadran 230	Type de cadran 300	Type de cadran 310	Type de cadran 315	Type de cadran 360	Forme de boîtier FLEX normale	Forme de boîtier FLEX large	Boîtier inox (V2A)	Résistant aux chocs de ballons (BVV)	Étanche à la vapeur (DD, IP 55)	Plexiglas resist (sans éclats)	Kit mur/plafond (à encliqueter)	Kit plafond (bague de serrage)	Éclairage à LED	Boîtier silencieux (LN)	Flanc de plafond acier		
FL 25	25	✓		✓	✓	✓	✓	✓	✓	✓			✓	✓	✓	✓	✓	✓	✓	✓	✓	✓	✓						✓				✓		
FL 25	25							✓			✓	✓	✓	✓	✓	✓	✓	✓	✓	✓	✓	✓	✓	✓					✓				✓		
FL 30	30	✓		✓	✓	✓	✓		✓	✓			✓	✓	✓	✓	✓	✓	✓	✓	✓	✓	✓	✓				✓	✓			✓	✓		
FL 30	30		✓					✓			✓	✓	✓	✓	✓	✓	✓	✓	✓	✓	✓	✓	✓	✓					✓			✓	✓		
FL 30	30	✓	✓	✓	✓	✓	✓		✓	✓	✓	✓	✓	✓	✓	✓	✓	✓	✓	✓	✓	✓	✓	✓			✓	✓	✓				✓	✓	
FL 40	40	✓		✓	✓	✓	✓		✓	✓			✓	✓	✓	✓	✓	✓	✓	✓	✓	✓	✓	✓				✓	✓				✓	✓	
FL 40	40		✓		✓			✓	✓		✓	✓	✓	✓	✓	✓	✓	✓	✓	✓	✓	✓	✓	✓				✓	✓				✓	✓	
FL 40	40	✓	✓	✓	✓	✓	✓		✓	✓	✓	✓	✓	✓	✓	✓	✓	✓	✓	✓	✓	✓	✓	✓			✓	✓	✓				✓	✓	
FL 50	50	✓	✓			✓	✓	✓	✓	✓	✓	✓	✓	✓					✓		✓		✓	✓				✓				✓		✓	
FL 50	50	✓	✓			✓	✓	✓	✓	✓	✓	✓	✓	✓					✓		✓		✓	✓			✓	✓	✓				✓		✓
FL 60	60	✓	✓			✓	✓	✓	✓	✓	✓	✓	✓	✓					✓		✓		✓	✓			✓	✓	✓				✓		✓
FL 80	80	✓	✓			✓	✓	✓	✓	✓	✓	✓	✓	✓					✓		✓		✓	✓			✓	✓	✓				✓		✓

Code de commande

Type	Éclairage	Ø	Exécution	Mouvement	Cadran	Verre de protection	Type de boîtier
FL	0 = aucun 2 ¹ = LED ²	25 30 40 50 60 80	R1 = simple face (pas d'options)	Code de commande, voir page suivante	000 ¹ 120 ¹ 160 ¹ 200 210 230 ¹ 300 310 315 360	0 = Verre minéral 1 = Résistant aux chocs de ballons ¹ 3 = Plexiglas resist ¹	00 = FLEX Standard 01 = Boîtier inox V2A ¹ 02 = Étanche à la vapeur ¹ 03 = Résistant aux chocs de ballons ¹ 05 = Standard silencieux ³ 06 = V2A silencieux ³

¹) Option avec supplément / ²) Éclairage à LED possible uniquement avec cadran 000, avec verre de protection imprimé

³) seulement disponible pour mouvements SAM / SEM 40, SAN / SEN 40, SEI 40 et horloges Ø 30cm et 40cm

Les horloges FLEX peuvent être livrées dans toutes les couleurs RAL (option avec supplément), p. ex. FLO.30.R1.M00.200.0.00.RAL9005

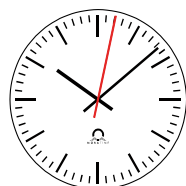
Exemple de commande: FLO.30.R1.M00.200.0.01.0000

(Horloge FLEX sans éclairage, Ø 30 cm, mouvement MOBALine pour h/m, verre minéral et boîtier inox)

Le numéro courant variable à la fin de la clé d'identification signale des versions spéciales (p. ex. horloges avec cadran spécial). Indiquez à la commande le numéro courant avec 0000 (version standard), en cas d'éventuelle version spéciale, nous adapterons ce numéro. Les versions spéciales peuvent être recommandées à tout moment en indiquant le numéro courant.



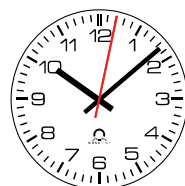
Cadran 120



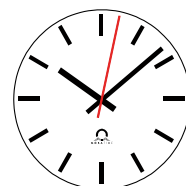
Cadran 160



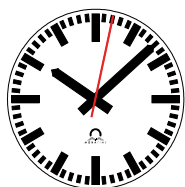
Cadran 200



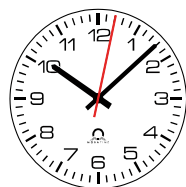
Cadran 210



Cadran 230



Cadran 300



Cadran 310



Cadran 315



Cadran 360



Cadran 000 (LED)

FLEX - variantes de code horaire

Impulsions polarisées: lxx

Code horaire	Ø	Tension	Aiguilles	Code
Impulsion min	25 - 40	12 - 60V	h/m	I00 / I01
Impulsion min	50 - 80	12 - 60V	h/m	I01 / I04
Impulsion min	25 - 40	24 V	h/m	I03
Impulsion min	50 - 80	24 V	h/m	I04
Impulsion min	30 - 80	12 - 60V 45 - 265 VAC	h/m/s	I20
Impulsion sec	25 - 40	24 - 60V	h/m/s	I30
Impulsion sec LN	25 - 40	24 - 60V	h/m/s	I31

MOBALine à remise à l'heure automatique: Mxx

Code horaire	Ø	Alimentation	Aiguilles	Code
MOBALine	25 - 40	MOBALine	h/m	M00
MOBALine	25 - 40	MOBALine	h/m/s	M21
MOBALine LN	25 - 40	MOBALine	h/m/s	M23
MOBALine	50 - 80	MOBALine	h/m	M15
MOBALine	50 - 80	MOBALine	h/m/s	M17
MOBALine	50 - 80	230V	h/m/s	M11

NTP (LAN) à remise à l'heure automatique: Nxx

Code horaire	Ø	Alimentation	Aiguilles	Code
NTP	25 - 40	PoE	h/m	N20
NTP	50 - 80	PoE	h/m	N10
NTP	50 - 80	230V (24 VDC)	h/m	N00
NTP	25 - 40	PoE	h/m/s	N21
NTP LN	25 - 40	PoE	h/m/s	N23
NTP	50 - 80	PoE	h/m/s	N12
NTP	50 - 80	230V (24 VDC)	h/m/s	N02

(toutes avec Unicast et Multicast)

Quartz: Qxx

Code horaire	Ø	Alimentation	Aiguilles	Code
Quartz	25 - 40	Batterie AA	h/m/s	Q21
Quartz	50 - 80	Batterie lithium	h/m	Q01

LN = silencieux (low noise)

Pour variantes de mouvement/code horaire spéciales, voir document TE-800800 (disponible sur www.mobatime.com dans le domaine clients).

Sériel: Sxx

Code horaire	Ø	Alimentation	Aiguilles	Code
Sériel	30 - 80	230V	h/m	S00
Sériel	30 - 80	230V	h/m/s	S02

IRIG / AFNOR: Txx

Code horaire	Ø	Alimentation	Aiguilles	Code
IRIG / AFNOR	30 - 80	230V	h/m	T50
IRIG / AFNOR	30 - 80	230V	h/m/s	T52

DCF 77 / MSF: Rxx

Code horaire	Ø	Alimentation	Aiguilles	Code
DCF 77	25 - 40	Batterie AA	h/m/s	R21
DCF 77*	50 - 80	Batterie lithium	h/m	R25
MSF 60*	50 - 80	Batterie lithium	h/m	R32
DCF / MSF**	30 - 80	230V	h/m	R00
DCF / MSF**	50 - 80	230V	h/m/s	R03

* Antenne interne (pas possible avec boîtier BW ou DD)

** Sans antenne, antenne externe nécessaire

GPS: Rxx

Code horaire	Ø	Alimentation	Aiguilles	Code
GPS (antenne récepteur)	50 - 80	Batterie lithium	h/m	R50
GPS*	30 - 80	230V	h/m	R60
GPS*	50 - 80	230V	h/m/s	R62

* GPS 4500 non compris

WTD distribution de l'heure sans fil: Rxx

Code horaire	Ø	Alimentation	Aiguilles	Code
WTD	25 - 30	2 batteries AA	h/m	R75
WTD	25 - 30	2 batteries AA	h/m/s	R76
WTD	25 - 30	230V	h/m	R77
WTD	25 - 30	230V	h/m/s	R78
WTD*	40 - 80	Batterie lithium	h/m	R79
WTD*	50 - 80	230V	h/m	R81
WTD*	50 - 80	230V	h/m/s	R83

* avec interface de récepteur

Options spéciales



Horloge intérieure éclairée par LED. Disponible pour Ø 30 cm. Alimenté par MOBALine (max. 25 mA).



Boîtier d'encastrement avec cache inox (p. ex. pour hôpitaux). Disponible pour Ø 30 cm (seulement forme de boîtier FLEX normale).



Boîtier pour béton avec cache en polycarbonate pour montage mural. Disponible pour Ø 30 et 40 cm (seulement forme de boîtier FLEX normale).



Kit mur et plafond permettant d'encliqueter simplement les horloges, pour Ø 25 - 40 cm.



Bague de montage mural pour horloges simple face. Disponible pour Ø 25 - 40 cm.

Option flanc de plafond



Standard:
Plastique

Option:
Acier chromé

Type	Ø	Description	Informations supplémentaires	Système de montage
FL...WS	25 - 40	Kit mur ou plafond	10 cm de long	à encliqueter
FL...DS.LL	25 - 40	Kit plafond, diff. longueurs	LL = 50 ou 100 cm*	à encliqueter
FL...DS	50 - 80	Kit plafond	longueur selon Ø	avec bague de serrage
FL...WM	25 - 40	Bague de montage mural	pour horloges simple face	à encliqueter
FL.30.ED	30	Boîtier d'encastrement	avec cache V2A	à encliqueter
FL...BD	30 - 40	Boîtier pour béton	Boîtier en bois montage encastré	à encliqueter

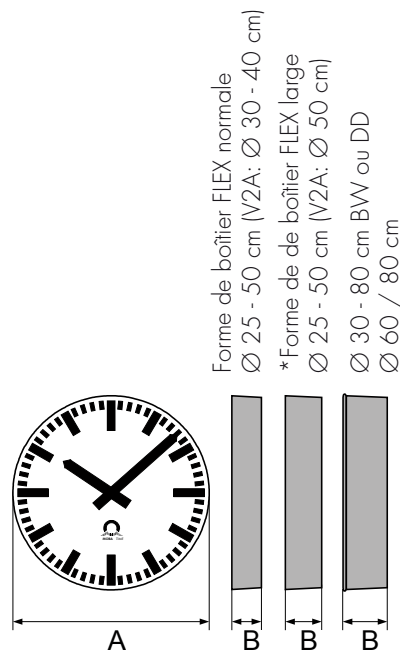
* autres longueurs de pendule sur demande

FLEX - détails techniques

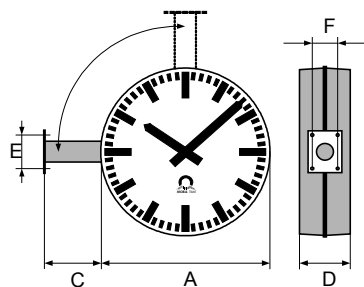
Ø	Montage mural			Bras mural					Suspension au plafond			
	A	B	Poids	C	D	E	F	Poids	G	H	I	Poids
cm	mm	mm	kg	mm	mm	mm	mm	kg	mm	mm	mm	kg
FLEX standard simple face			FLEX double face						FLEX double face			
25	265	49/62*	0.8	100	100	80	60	2.4				
30	317	49/62*	1.0	100	100	80	60	2.8				
40	417	49/62*	1.7	100	100	80	60	4.3				
50	520	74/85**	3.2						500	80	164/186**	8.5
60	680	92	6.5						600	125	184	15
80	895	108	14						800	125	216	31
FLEX résistant aux chocs de ballons (BW) / étanche à la vapeur (DD)												
30	350	84	2.5									
40	462	86	4.2									
50	564	92	7									
60	680	92	11						600	125	184	24
80	895	100	22						800	125	216	47

* Forme de boîtier FLEX large nécessaire seulement pour la série 190 (p. ex. BU 190...), SAM/SEM 100 et FU/QU/GU 192 mouvements.

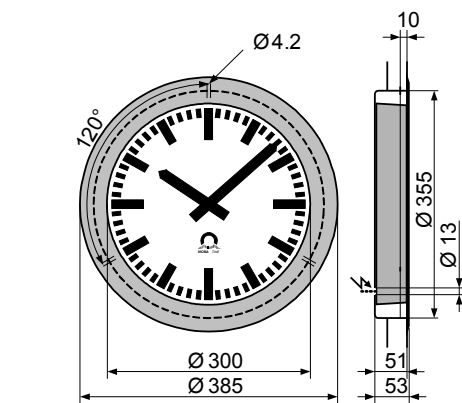
** Forme de boîtier pour la série 190 mouvements avec aiguille de secondes (p. ex. BU 190 S 230) et SEM 100



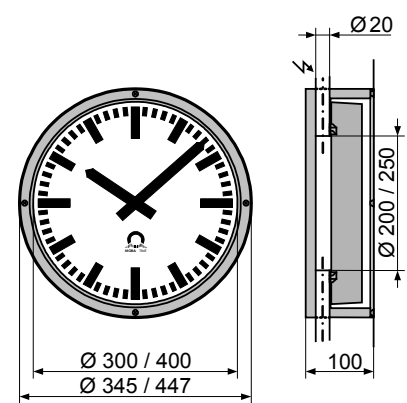
FLEX simple face



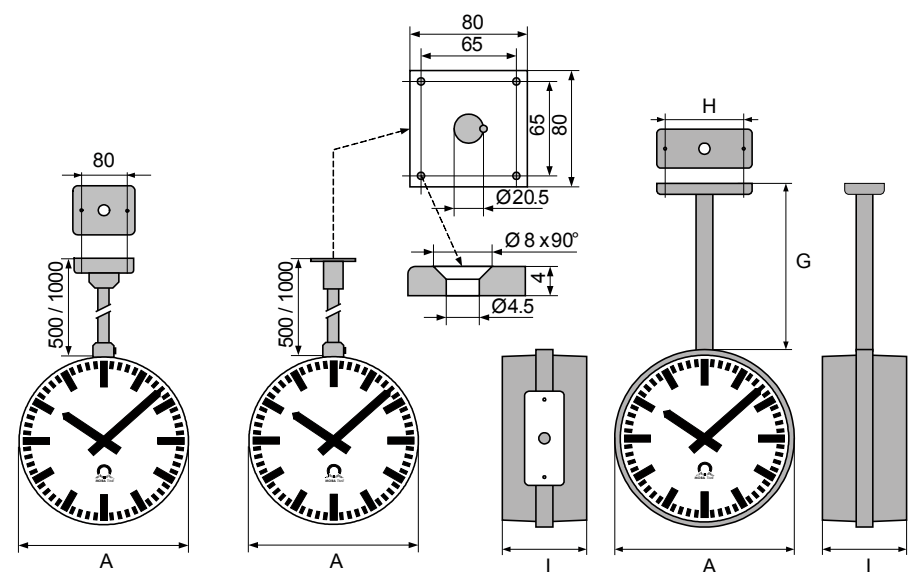
FLEX double face Ø 25 - 40 cm



Boîtier d'encastrement FLEX Ø 30 cm



Boîtier pour béton FLEX Ø 30 cm (mont. mural),
seulement forme de boîtier FLEX normale.



Flanc de plafond
Acier chromé

Flanc de plafond
Plastique

FLEX double face Ø 50 - 80 cm