



# DTS 2345.Serial Distributor

Der DTS 2345.Serial Distributor ist ein Signalverteiler für serielle Schnittstellen (RS 232 und RS422). Er besteht aus zwei identischen Leitungen, die voneinander unabhängig arbeiten. Jede Leitung hat einen Eingang und drei Ausgänge. Das Rücksignal kann für jeden Ausgang separat konfiguriert werden.

Die Ein- und Ausgangsschnittstellen des seriellen Signalverters sind individuell als RS 232- oder RS 422-Schnittstelle konfigurierbar. Es ist dabei nicht erforderlich, dass die Eingangs- und Ausgangssignale gleich eingerichtet sind.

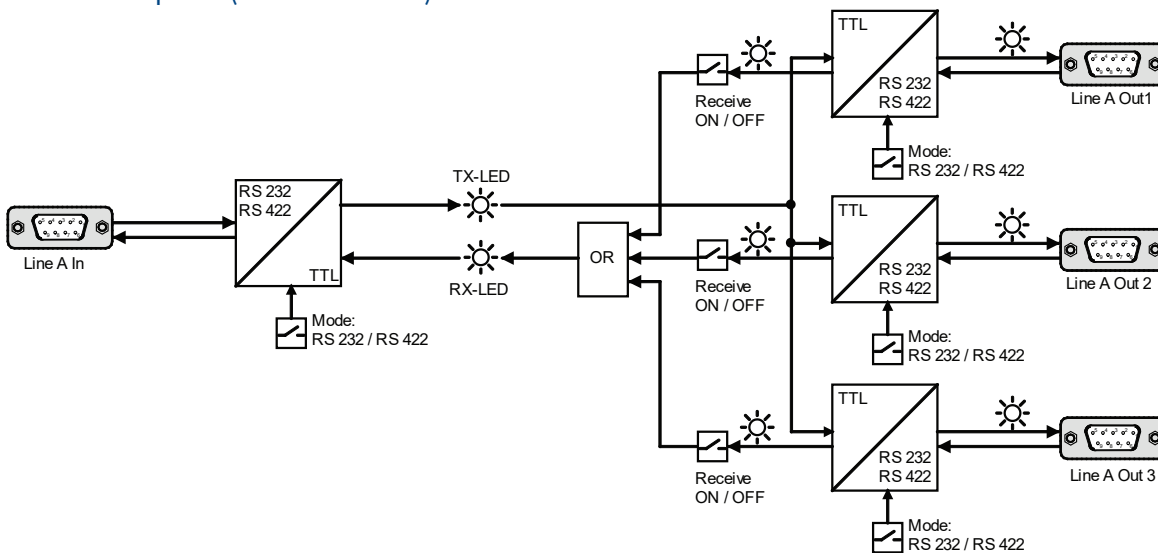
Der Spannungspegel aller Ausgangssignale wird überwacht. Fällt ein Signal aus, wird das Alarm-

relais aktiviert. Die Eingangssignale der beiden Eingangslinien können überbrückt beziehungsweise verbunden werden. Ist eine besonders hohe Anzahl von Ausgängen nötig, können weitere Signalverteiler ohne externes Inputsignal eingesetzt und als kaskadierte Ausgänge verdrahtet werden.

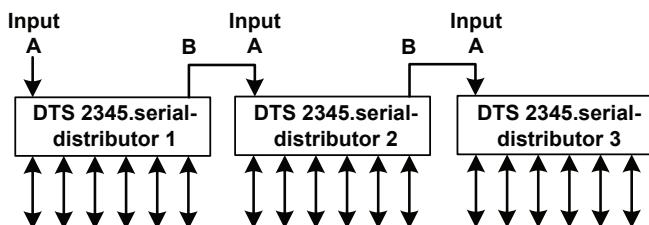
# Serieller Signalverteiler DTS 2345.Serial Distributor

Technische Daten		DTS 2345
Eingänge	2 serielle Schnittstellen, beide konfigurierbar als RS 232- oder RS 422-Schnittstelle	
Ausgänge	3 serielle Eingänge pro Ausgang; jeder Ausgang ist individuell konfigurierbar als RS 232- oder RS 422-Schnittstelle	
Externe Stromversorgung	24-65VDC (< 20W)	
Anzeige (LED)	Speisung, Alarm, Statusanzeige Ein- und Ausgänge	
Monitoring	Überwachung der Signalpegel der Ausgänge und Vergleich der Daten mit dem entsprechenden Eingang	
Alarm	Alarm-Relais (Öffner und Schliesser)	
Gehäuse	19"-Rack, 1 HE, 483 x 44 x 120 mm	
Betriebstemperatur	-5...+50°C (10-90% relative Luftfeuchtigkeit, nicht kondensierend)	

## Blockschaltplan (für eine Linie)



## Überbrückungsmodus



Ist eine höhere Anzahl Ausgänge nötig, können weitere serielle Signalverteiler ohne Inputsignal als kaskadierte Ausgangssignale verdrahtet werden.